

***Municipio de Libertador San Martín***  
***Entre Ríos***

ANEXO - RESOLUCIÓN N° **093-18** D.E.

**PLIEGO GENERAL DE BASES Y CONDICIONES**  
**LICITACIÓN PRIVADA N° 17/2018**

ARTICULO 1°: La sola presentación de la propuesta importará la aceptación de todos los requisitos y condiciones exigidas en la presente Licitación.

ARTICULO 2°: Las propuestas deberán ser presentadas en un sobre cerrado dirigido al Señor Presidente del Municipio de Libertador San Martín, Entre Ríos, Licitación Privada N° 17/2018, indicando fecha y hora del acto de apertura, el que podrá ser presentado por los interesados, por sus representantes o enviado por carta certificada, debiendo el mismo contener la siguiente documentación:

1. Una garantía equivalente al 1% del valor total del presupuesto oficial, la que podrá constituirse en:
  - a) Recibo de depósito en la Tesorería Municipal. El depósito será en efectivo, no se aceptarán valores al cobro.
  - b) Fianza bancaria, expedida por banco oficial o privado.
  - c) Seguro de Caución, expedido por el Instituto Autárquico Provincial del Seguro de Entre Ríos.
2. El presente pliego firmado en todas sus hojas.
3. Copia de la Inscripción ante la AFIP (IVA - Ganancias).
4. Copia de la Inscripción ante la DGR.
5. Referencias comerciales del oferente.
6. Los seis últimos recibos de pago de la Tasa por Inspección Sanitaria, Higiene, Profilaxis y Seguridad del Municipio.
7. Si es proveedor inscripto en la Tasa por Inspección Sanitaria, Higiene, Profilaxis y Seguridad en Libertador San Martín y desea acogerse a lo establecido en la Ordenanza N° 940, deberá adjuntar el pedido expreso que se establece en el Art. 3° de la citada norma.
8. La propuesta, incluyendo toda la información referente a las características técnicas del material ofrecido, (*cantidad, marca, tipo/modelo, garantías, análisis, etc.*), para una correcta evaluación de la propuesta.

ARTICULO 3°: Los pliegos de Bases y Condiciones Generales y Particulares para la presente Licitación deberán ser abonados en Tesorería Municipal y tendrán un valor de pesos ciento cincuenta (\$ 150,-).

ARTICULO 4°: Para el caso de optarse en satisfacer la garantía establecida en el Artículo 2° por medio de Fianza Bancaria o Seguro de Caución, deberá constar expresamente que el garante se constituye en liso, llano y principal pagador, con renuncia a los beneficios de división y excusión en los términos del Artículo 2013 y concordantes al Código Civil. Igualmente deberá constar la individualización de la Licitación para la cual se extiende la fianza, monto de la misma, cláusula donde el fiador se obliga a hacer efectiva la fianza a el Municipio de Libertador San Martín, dentro de los quince (15) días de serle requerida, sin necesidad de previa constitución de mora, interpelación ni acción previa contra sus bienes, hasta cubrir el monto de la fianza para el caso del incumplimiento de las obligaciones del oferente y constancia que la fianza subsistirá durante el plazo mínimo de noventa (90) días corridos a partir de la fecha de apertura de esta Licitación.

***Municipio de Libertador San Martín***  
***Entre Ríos***

ANEXO - RESOLUCIÓN N° **093-18** D.E.

**PLIEGO GENERAL DE BASES Y CONDICIONES**  
**LICITACIÓN PRIVADA N° 17/2018**

ARTICULO 5°: El proponente al presentar su oferta renuncia expresamente al Fuero Federal y acepta la Jurisdicción Administrativa Municipal y Provincial y la Judicial de los Tribunales Ordinarios de la Provincia de Entre Ríos, con asiento en la Ciudad de Diamante.

ARTICULO 6°: Ninguna persona podrá representar a más de un oferente.

ARTICULO 7°: Los precios cotizados deberán incluir en los ítem los montos correspondientes a los impuestos vigentes en el orden Nacional, Provincial y/o Municipal, como así también las retenciones y/o percepciones que pudieran corresponder.

ARTICULO 8°: No serán admitidos a contratar, según lo expresa el Artículo N° 161 de la Ley N° 10.027, a los deudores morosos del Municipio, o aquellos que no hubieren dado cumplimiento satisfactorio a contratos hechos anteriormente con el Municipio en cualquiera de sus reparticiones. Asimismo no podrán ser proponentes los empleados del Municipio y funcionarios de las distintas ramas de la administración.

ARTICULO 9°: El Municipio de Libertador San Martín, adjudicará la Licitación teniendo en cuenta:

- Los precios de las ofertas.
- La calidad del material ofrecido.
- Plazos de entrega, garantías.
- Cumplimiento de las especificaciones del pliego.
- Antecedentes de la firma oferente.
- La documentación establecida en el Artículo 2° del presente pliego.

La adjudicación se realizará dentro de los quince (15) días hábiles desde la fecha de apertura de la Licitación siendo la misma inapelable. A fin de facilitar la tarea de adjudicación, los oferentes adjuntarán a sus ofertas folletos, especificaciones técnicas, muestras y toda otra información que permita una correcta evaluación de la cotización.

ARTICULO 10°: El Municipio de Libertador San Martín se reserva el derecho de rechazar todas las propuestas si así lo estimare conveniente a los intereses que representa, sin que este acto dé derecho a reclamo de ninguna naturaleza.

ARTICULO 11°: Los proponentes deberán mantener los precios ofertados por un plazo no menor de quince (15) días hábiles a partir de la apertura de la presente Licitación. El Municipio podrá solicitar a la totalidad o a parte de los oferentes, prórroga en el mantenimiento de sus ofertas, previo acto fundado.

ARTICULO 12°: La garantía a que se refiere el Artículo 2°, Inciso 1. del presente pliego, será devuelta bajo constancia dentro de los veinte (20) días corridos posteriores a la adjudicación a los proponentes que no resultaren adjudicados, y dentro de los veinte (20) días corridos posteriores a la recepción definitiva de la totalidad de los ítem adjudicados, a los proponentes que resultaren adjudicados.

***Municipio de Libertador San Martín***  
***Entre Ríos***

ANEXO - RESOLUCIÓN N° **093-18** D.E.

**PLIEGO GENERAL DE BASES Y CONDICIONES**  
**LICITACIÓN PRIVADA N° 17/2018**

ARTICULO 13°: Resuelta la adjudicación y notificado, quien resulte adjudicatario deberá ampliar el depósito de garantía hasta el 5 % del monto adjudicado, en cualquiera de las formas previstas en el Artículo 2°, Inciso 1., dentro de los diez (10) días de notificado. El incumplimiento de esta condición hará perder la garantía del 1 % y El Municipio de Libertador San Martín, podrá adjudicar a otro proponente la Licitación.

ARTICULO 14°: Para el caso de optarse por fianza bancaria o seguro de caución, al garantizar el 5% del monto adjudicado, deberá extenderse la misma haciéndose responsable la institución otorgante hasta quince (15) días hábiles posteriores a la recepción definitiva de los materiales licitados. Comprenderán todas las obligaciones que son a cargo del adjudicatario y los daños y perjuicios derivados de su incumplimiento.

ARTICULO 15°: El Municipio de Libertador San Martín se reserva el derecho de aumentar o disminuir hasta un treinta por ciento (30%) en las condiciones aceptadas, las adquisiciones o prestaciones que expresamente se estipulen en los pliegos de condiciones particulares.

ARTICULO 16°: Forman parte del presente pliego, las disposiciones de los Artículos 176° al 179° de la Ley 10027 Orgánica de las Corporaciones Municipales de Entre Ríos.

**Municipio de Libertador San Martín**  
**Entre Ríos**

ANEXO - RESOLUCIÓN N° **093-18** D.E.

**PLIEGO DE CONDICIONES PARTICULARES**  
**LICITACIÓN PRIVADA N° 17/2018**

ARTÍCULO 1°: La Municipalidad de Libertador San Martín, llama a Licitación Privada para la adquisición de planchas de hierro negro construidas a medida, para la Obra Pública N° 32.81.77, Cruce Peatonal Arroyo Salto Paraíso, de acuerdo a las siguientes especificaciones técnicas:

Ítem	Cantidad	Unidad	Detalle
1	114	U.	Planchas moldeadas de hierro negro de 8 mm. de espesor según croquis de diseño adjunto.

- *Los precios cotizados deberán incluir en los ítem los montos correspondientes a los impuestos vigentes en el orden Nacional, Provincial y/o Municipal, como así también las retenciones y/o percepciones que pudieran corresponder.*

ARTICULO 2°: La fecha de apertura de la presente licitación quedará fijada para el día **08 de mayo de 2018** a la hora diez (10:00) en el Edificio Municipal. Abierto el primer sobre, no se permitirá la presentación de nuevas propuestas, ni aun existiendo caso fortuito o de fuerza mayor.

ARTICULO 3°: El presupuesto oficial de esta Licitación asciende a la suma de pesos ciento veinticinco mil cuatrocientos (\$ 125.400,00).

ARTÍCULO 4°: **Entrega**: La entrega del material se realizará en el Corralón Municipal, Ruta Nacional N° 131 – Km. 22,5, por cuenta y riesgo del adjudicatario, en un plazo de cuarenta (40) días hábiles posteriores a la notificación de adjudicación.

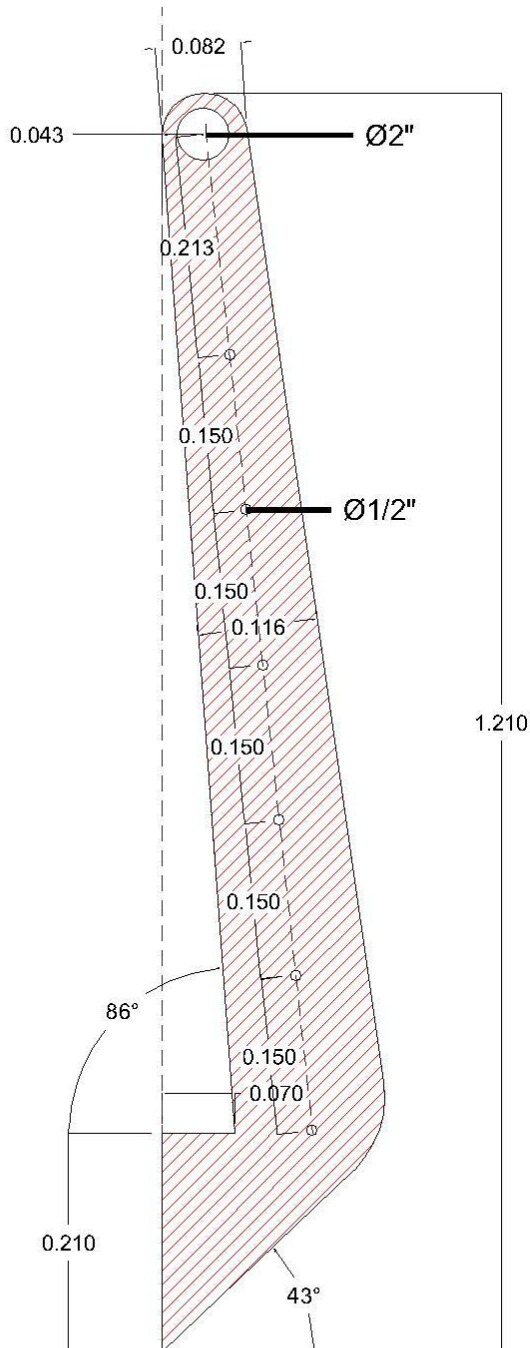
ARTÍCULO 5°: **Forma de Pago**: El Municipio está en condición de responsable inscripto en el IVA y en carácter de Exento en el Impuesto a los Ingresos Brutos de la ATER. En cuanto a Retenciones Impositivas, el Municipio es designado como Agente de Retención en: el Impuesto a las Ganancias (AFIP) y en el Impuesto a los Ingresos Brutos (ATER). El pago al proponente que resulte adjudicado, se efectuará mediante cheque Bancario dentro de los diez (10) días hábiles posteriores a la recepción conforme de la totalidad del material adjudicado. La recepción conforme se dará cuando se hayan recibido los informes técnicos que sean necesarios.

ARTÍCULO 6°: Reconocimiento de Variaciones de Costos: Para la provisión a que se refiere la presente licitación, no se reconocerán variaciones de costos de ninguna naturaleza y por ningún concepto.

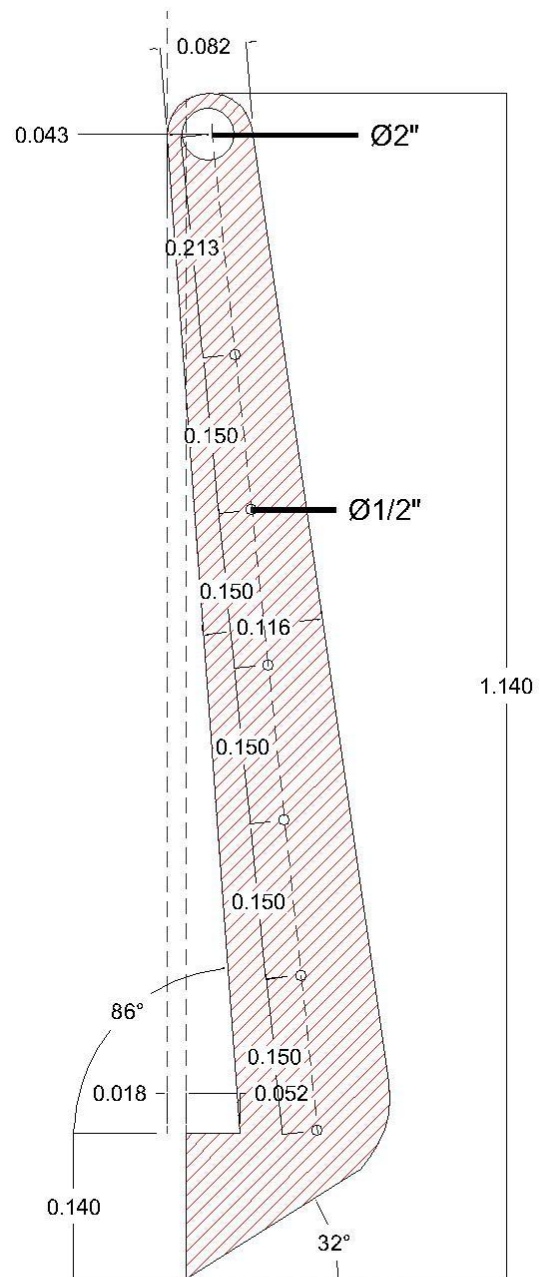
**Municipio de Libertador San Martín**  
**Entre Ríos**

ANEXO - RESOLUCIÓN N° **093-18** D.E.

**ANEXO – CROQUIS DE DISEÑO**  
**LICITACIÓN PRIVADA N° 17/2018**



Plancha hierro negro  
8mm espesor-42 Un.



Plancha hierro negro  
8mm espesor-72 Un.